

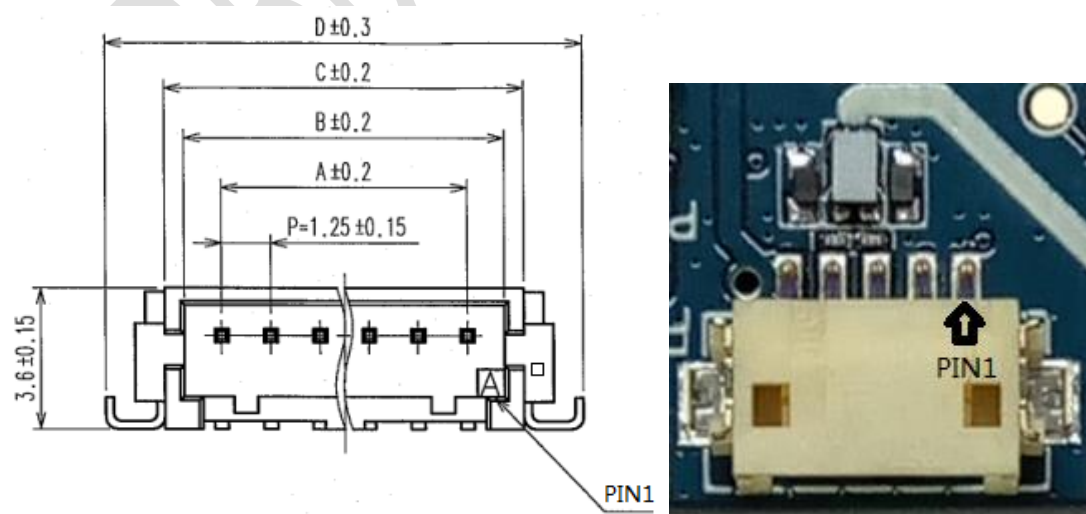
ASTRA Mini S 产品概要规格

一、关键参数

深度范围（米）	0.35-2.0
功耗	小于 2.4W，峰值电流小于 500mA
深度图分辨率	1280x1024@7FPS 640x480@30FPS 320x240@30FPS 160x120@30FPS
彩色图分辨率	1280x960@7FPS 640x480@30FPS 320x240@30FPS
精度	1m: $\pm 1-3\text{mm}$
深度 FOV	H 58.4° V 45.5°
彩色 FOV	H 63.1° V 49.4°
延迟（毫秒）	30-45
数据传输	USB2.0
支持操作系统	Android / Linux / Windows7/8/10 / ROS
供电方式	USB
工作温度	$10^\circ - 40^\circ$
安全性	Class1 激光
尺寸（毫米）	80 长 \times 20 厚 \times 19.61 高

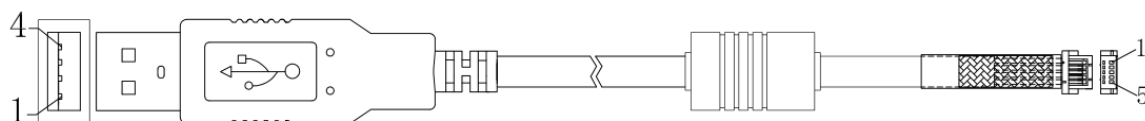
二、接口定义：

(1) PCB 端：(DF13A-5P-1.25H, PIN 间距 1.25MM)



PIN	1	2	3	4	5
NAEM	GND	GND	DP	DM	VBUS 5V

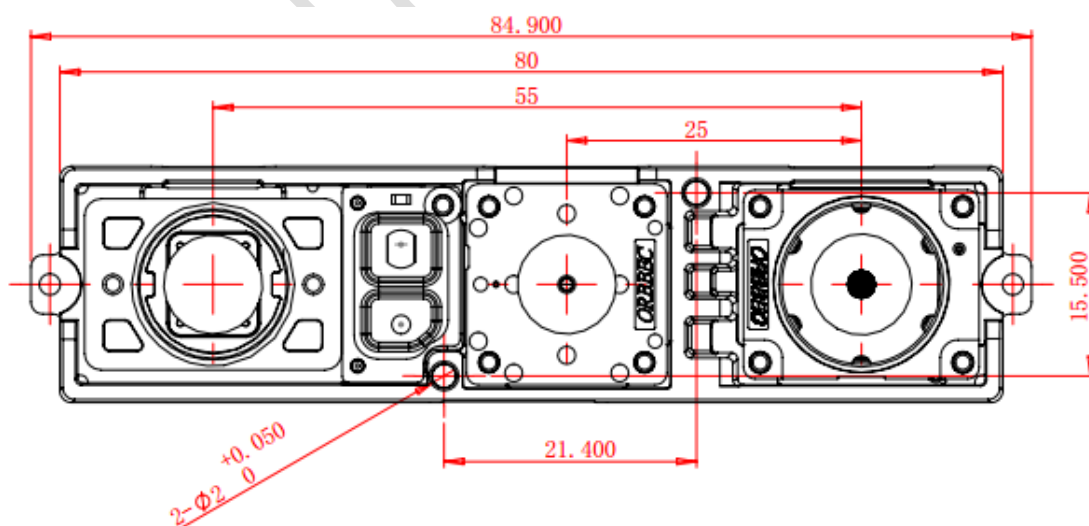
(2) 线缆端:

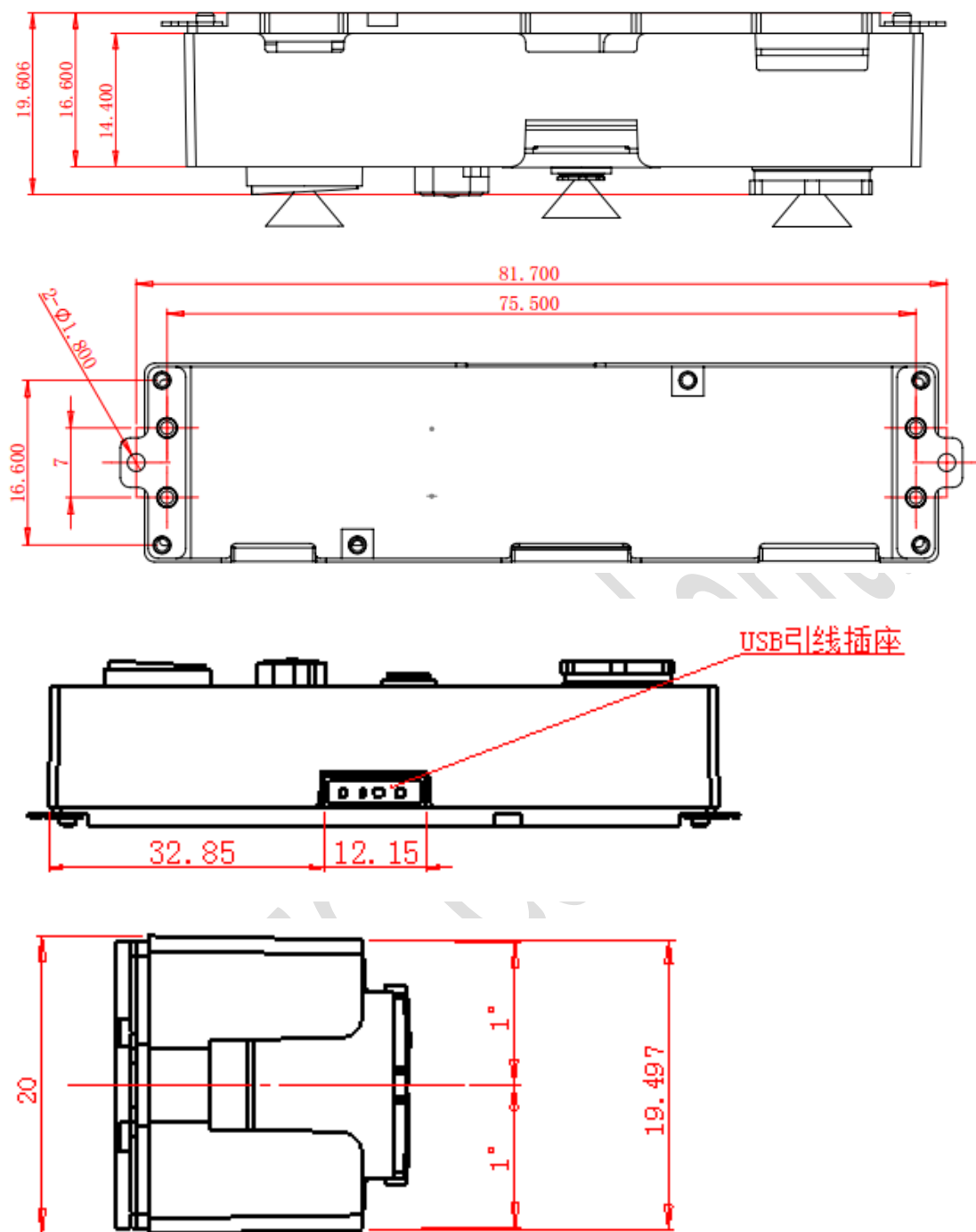


USB_A	DF13-5S-1.25C PLUG (PIN间距1.25MM)

USB_A PLUG			DF13-5S-1.25C PLUG		
POSITION	NAME	DESCRIPTION	POSITION	NAME	DESCRIPTION
1	VDD (AWG26#)	VBUS 5V	5	VDD (AWG26#)	VBUS 5V
2	DM (AWG26#)	Data-	4	DM (AWG26#)	Data-
3	DP (AWG26#)	Data+	3	DP (AWG26#)	Data+
4	GND (AWG26#)	Ground	2	GND (AWG26#)	Ground
Metal shell	Weave (80*0.1mm)	Shielding layer	1	Weave (80*0.1mm)	Shielding layer

三、结构尺寸:





备注：结构尺寸数据及图片因产品具体配置差异可能会导致细微差别，请以实物为准。

修订日期：2017-06-01